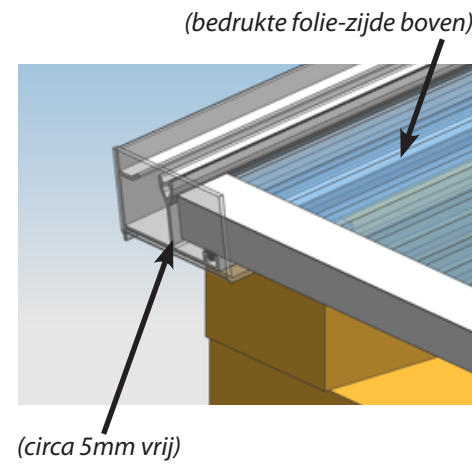


Stap 5

Plaats de eerste (voorbereide) dakplaat (met de bedrukte folie-zijde boven) aan de linkse- of rechtse zijde van het houten frame.

Hou de dakplaat circa 5mm vrij van de zijkant van het kant- en tussenprofiel en verwijder de folie.

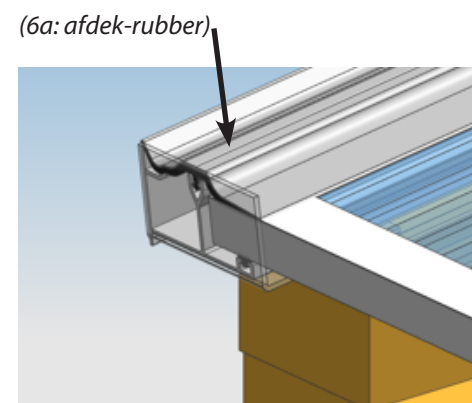


Stap 6

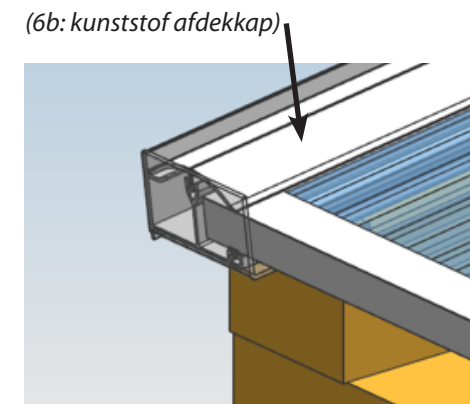
Duw het afdek-rubber (eventueel met een rubber hamer) in de groef van het kantprofiel (zie 6a).

LET OP: LEG HET AFDEK-RUBBER "LOS" OP HET DAK EN "TREK" HIER NIET AAN.

INDIEN ER WORDT GETROKKEN AAN HET RUBBER BESTAAT HET GEVAAR DAT DIT UITREKT EN DIT (NA VERLOOP VAN TIJD) WEER ZIJN OORSPRONKELIJKE LENGTE AANNEEMT ZODAT HET TE KORT WORDT.



Indien u heeft gekozen voor de kunststof afdek kap vervangt dit het afdek-rubber in de montage volgorde (zie 6b).



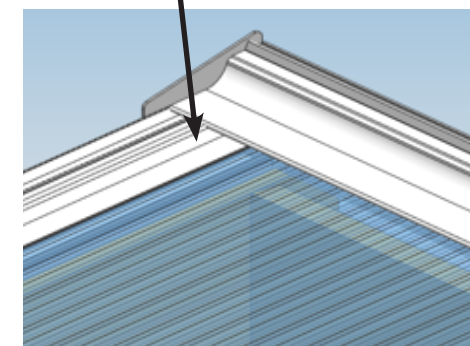
Stap 7

Duw het afdek-rubber in de groef van het muurprofiel.

LET OP: LEG HET AFDEK-RUBBER "LOS" OP HET DAK EN "TREK" HIER NIET AAN.

INDIEN ER WORDT GETROKKEN AAN HET RUBBER BESTAAT HET GEVAAR DAT DIT UITREKT EN DIT (NA VERLOOP VAN TIJD) WEER ZIJN OORSPRONKELIJKE LENGTE AANNEEMT ZODAT HET TE KORT WORDT.

(afdek-rubber kantprofiel "onder" het afdek-rubber van het muurprofiel)

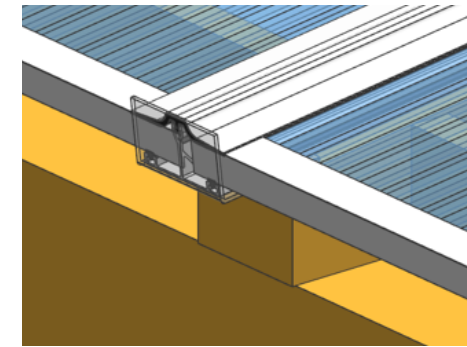


Stap 8

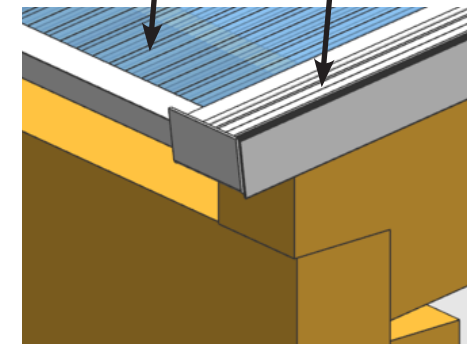
Plaats de tweede dakplaat. Hou de dakplaat circa 5mm vrij van de tussenprofielen en verwijder de folie.

Duw het afdek-rubber in tussen-profielen (zie opm. bij stap 6) en duw het afdek-rubber in de groef van het muurprofiel over de tweede dakplaat.

Herhaal deze stappen tot en met de laatste dakplaat & afdek-rubber.



(laatste dakplaat & afdek-rubber)



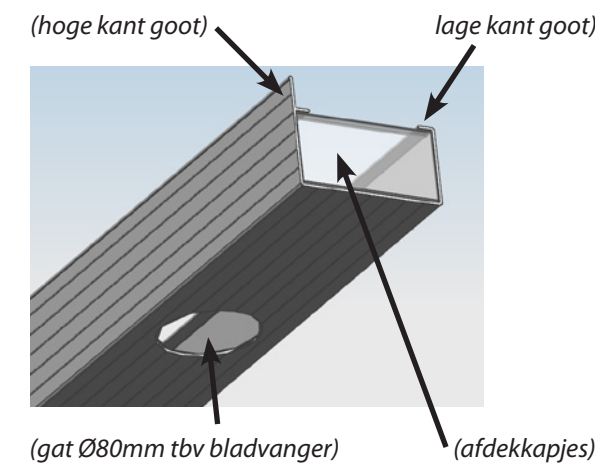
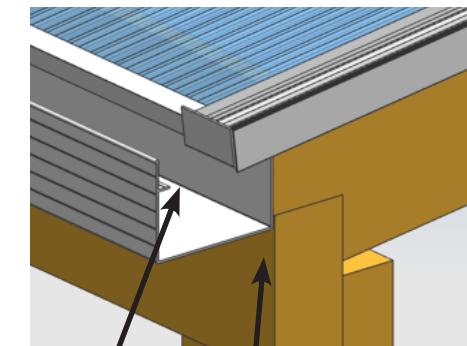
LET OP: Goot is optioneel!!!

Stap 9

(a) Breng, voordat u de goot monteert, een gat aan van Ø80mm voor de bladvanger (t.b.v. HWA), aan de onderzijde van de goot.

(b) Kit de afdekkapjes in de zijkanten van de goot.

(c) Monteert de goot met bijgeleverde houtdraadbouten aan de voorzijde van het houten frame met een dop of ringsleutel. (NB: Monteer de "lage" kant van de goot tegen het houten frame)



GA-PROFIEL HANDLEIDING



Gefeliciteerd met uw aankoop. Met behulp van deze handleiding begeleiden wij u met de montage van uw GA-profiel. Heeft u toch nog vragen kunt u bellen naar 0492 574533.

BELANGRIJK

MINIMALE DAKHELLING 12cm per meter!!!

FOLIE VAN DAKPLATEN PAS VERWIJDEREN NA MONTAGE VAN DE DAKPLATEN. DIT OMDAT PLATEN EEN BOVEN- (IS ZON-ZIJDE) EN ONDER-ZIJDE HEBBEN.

DE BEDRUKTE FOLIE-ZIJDE IS DE BOVEN-ZIJDE (IS ZON-ZIJDE).

REINIG DAKPLATEN UITSLUITEND MET "HANDWARM" WATER EN/OF GROENE ZEEP.

INDIEN PLATEN VERZAAGD MOETEN WORDEN ADVISEREN WIJ DIT TE DOEN MET EEN DECOUPEER- OF CIRKELZAAG.



Laat uw referentie achter en win!

<https://www.facebook.com/rnwverandas>

RnW Veranda's

Lagedijk 32
5705 BZ Helmond
www.rnwverandas.nl

E: info@rnwverandas.nl
T: 0492 574533
F: 0492 599668

OPENINGSTIJDEN:

Maandag t/m vrijdag
08.00 uur tot 17.00 uur
Zaterdag

08.00 uur tot 13.00 uur

Van november tot en met maart zijn wij op zaterdag gesloten.

Bekijk de website voor de actuele openingstijden.

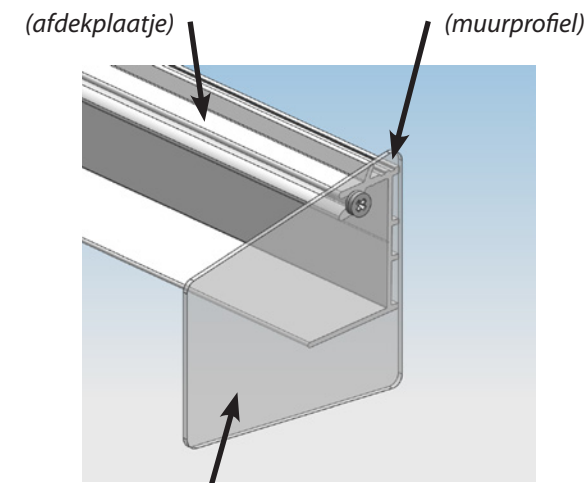


Vorbereidingen

Voor u begint met monteren kunt u de volgende stappen al uitvoeren.

Vorbereiding muurprofiel

- Bevestig aan beide zijden van het muurprofiel de afdekplaatjes met de (bijgeleverde) schroeven.
- Indien nodig kunt u een gaatje boren in het zijkapje en op het frame vast zetten met de extra bijgeleverde schroefjes.

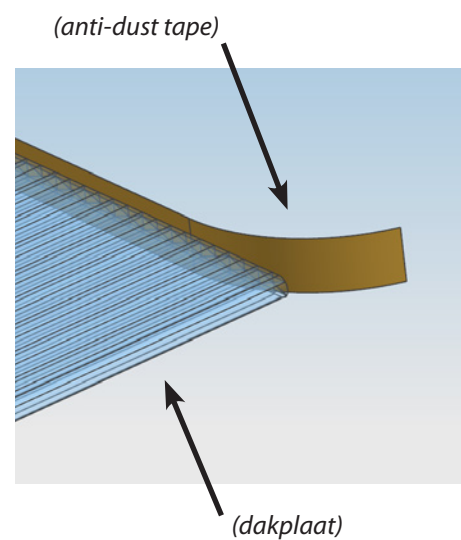


(extra gaatje boren en vast schroeven indien nodig)

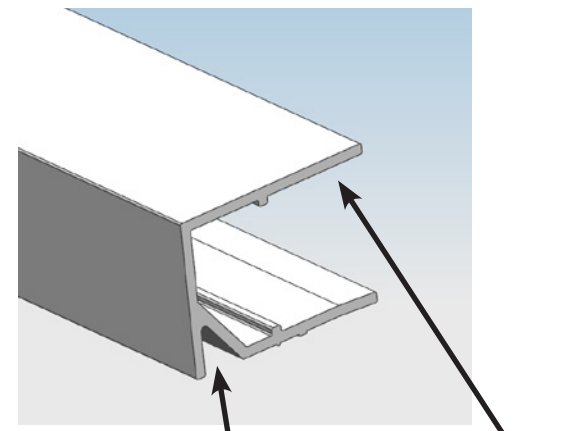
Vorbereiding dakplaten

- (a) Maak de kopse zijden van de dakplaten vrij van folie.
(LET OP: Folie nog NIET totaal verwijderen)

- (b) Breng aan 1 kopse zijde (muurzijde) de ventilerende (anti-dust) tape aan.



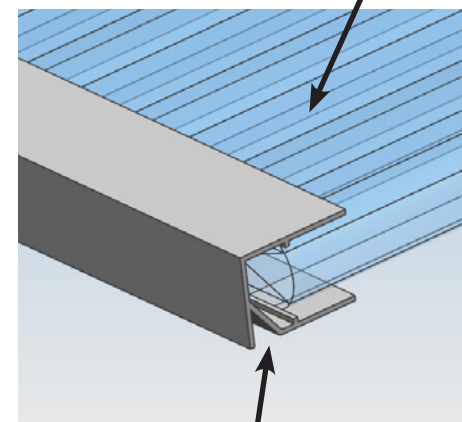
- (c) Breng aan de aangegeven (binnen) zijde van het aluminium U-profiel een randje kit aan voordat u deze op de platen schuift.



(V-groef U-profiel aan onderzijde)

- d) Breng aan de andere kopse zijde het aluminium U-profiel aan zoals aangegeven.

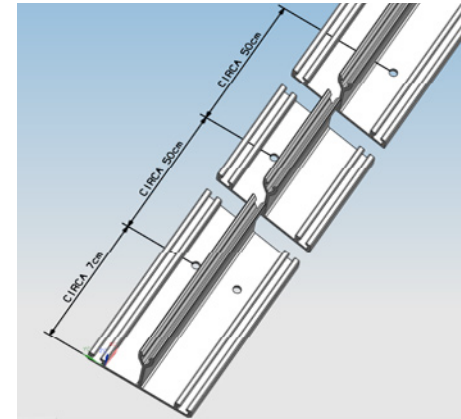
(LET OP: Bedrukte folie-zijde dakplaten is de boven (zon) zijde)



(V-groef U-profiel aan onderzijde)

Vorbereiding GA-profiel

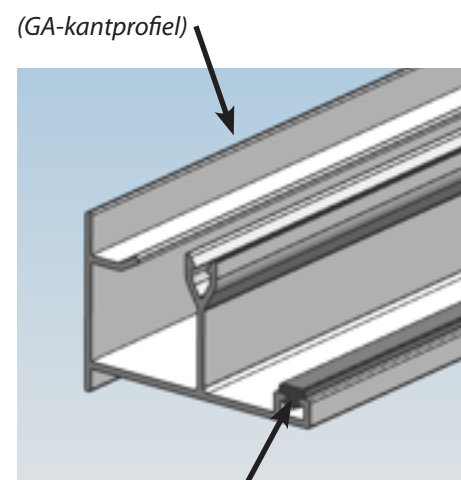
- (a) Boor gaten (Ø5mm) in zowel de GA-kant- als tussenprofielen, begin eindpositie op circa 7cm, daarna op circa 50cm "om en om" van elkaar.



- (b) Breng de kleine grijze rubbers aan in zowel GA-kant- als tussenprofiel.

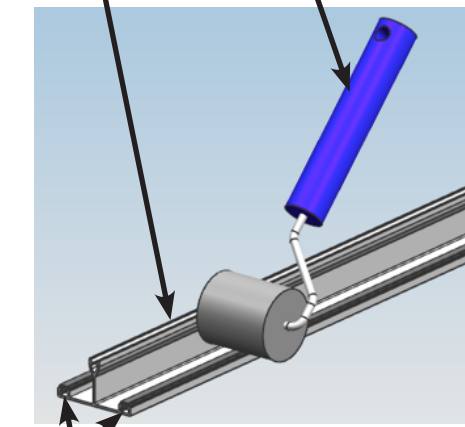
- Rubbers worden geleverd als 2 stuks aan elkaar, deel deze voor het aanbrengen.
 - Wij adviseren deze rubbers aan te brengen met een behangnaadroller.
- (verkrijgbaar in bouwmarkt en schilderswinkel)
Eventueel water en zeep gebruiken om makkelijker aan te brengen.

Haal af en toe de spanning van de rubber (om de 30 cm) om krimp te voorkomen.



(smal grijs rubber)

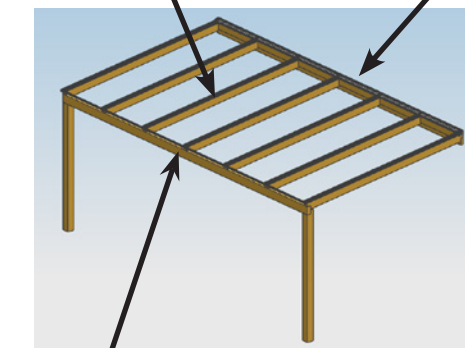
(GA-tussenprofiel) (behangnaadroller)



(smal grijs rubber)

MONTAGE

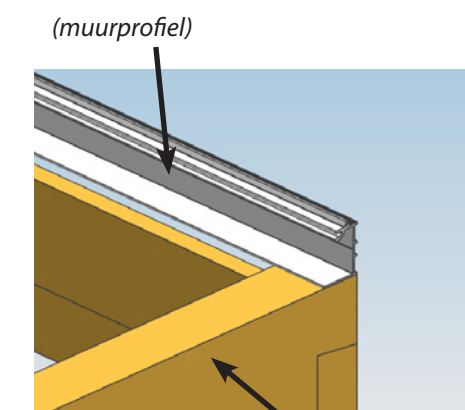
(liggers houten frame) (muurprofiel)



(voorzijde houten frame)

Stap 1

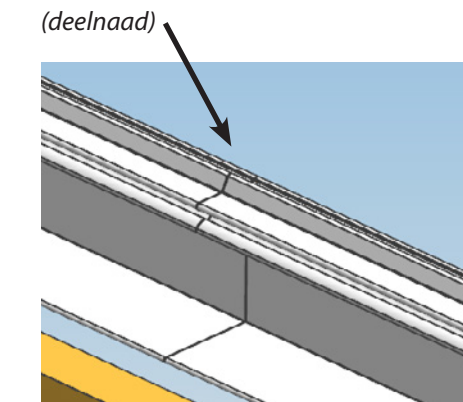
Bevestig het muurprofiel op het houten frame aan de hoge (muur) zijde. (gebruik hiervoor de bijgeleverde schroeven)



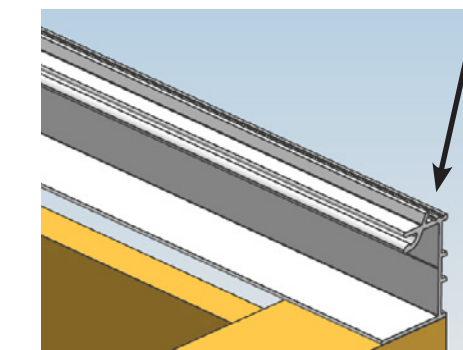
(houten frame)

Stap 2

Kit de bovenzijde van de deelnaad van het muurprofiel, alsmede de naad aan de muurzijde waterdicht af.

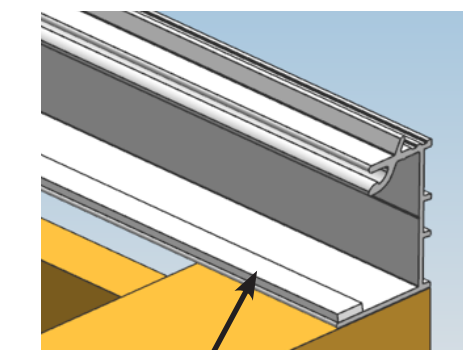


(naad muurzijde)



Stap 3

Breng de mouseband aan in het muurprofiel.

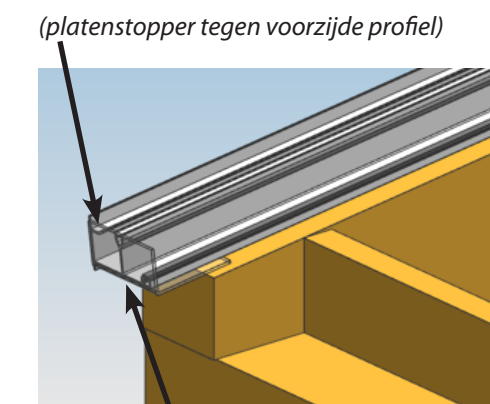


(mouseband)

Stap 4

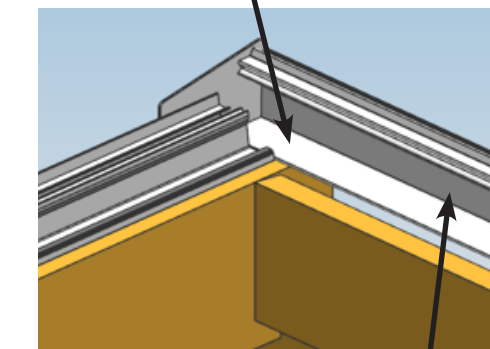
Plaats zowel de GA-kant- als tussenprofielen op het houten frame.

- Plaats het profiel tegen het muurprofiel, duw de platenstopper tegen de voorzijde van het GA-profiel en bepaal de positie van de platenstopper.
- Til het profiel weer omhoog en bevestig de platenstopper.
- Bevestig de GA-profielen met de bijgeleverde schroeven.



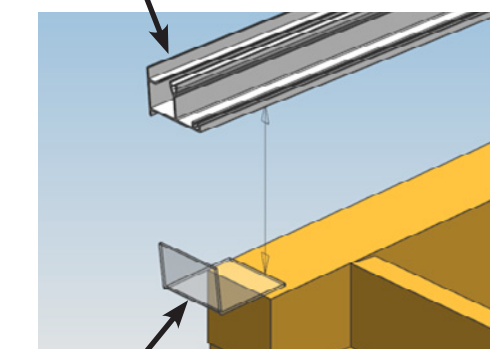
(bepaal positie platenstopper)

(tegen het muurprofiel)



(muurprofiel)

(til het profiel omhoog en bevestig platenstopper)



(platenstopper)